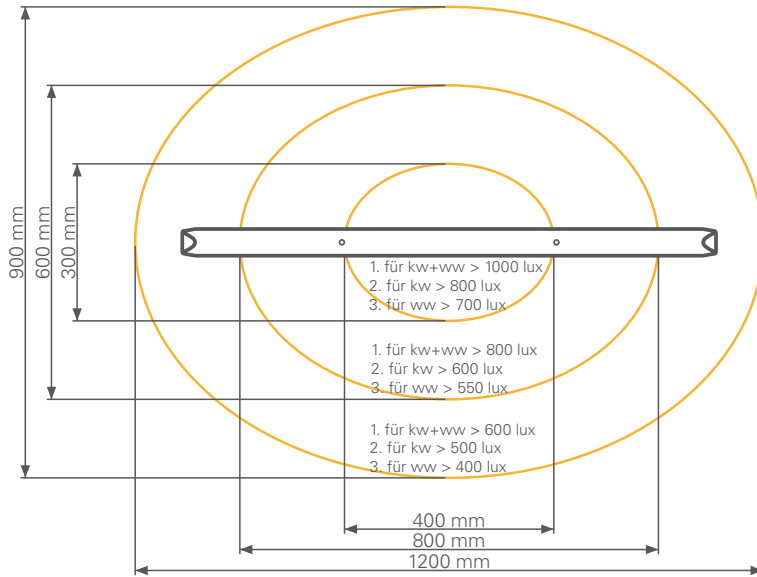


ANAX CC Beleuchtungsstärke

ANAX CC in der Länge von 1020 mm

Beleuchtungsstärke (lux) bei einem Abstand von 65 cm zur Fläche



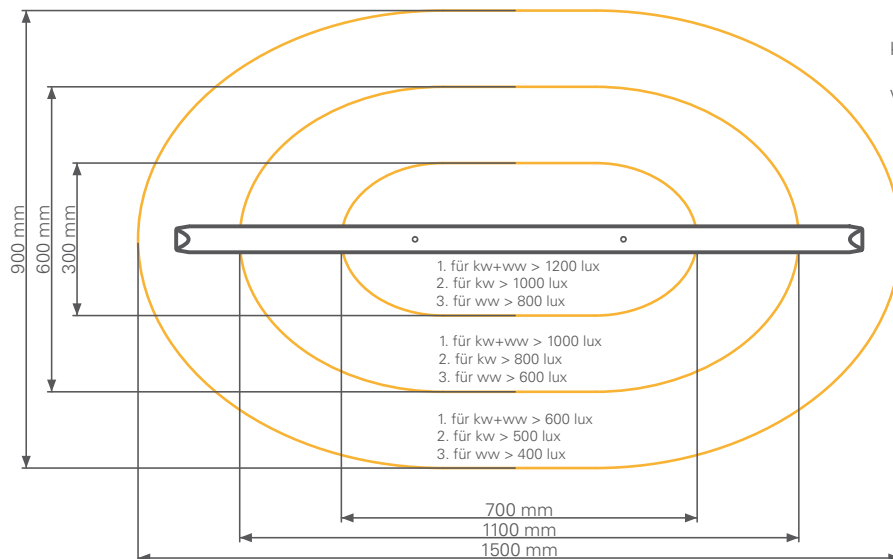
kw (kaltweiß) = LED mit 5.700 Kelvin Farbtemperatur

ww (warmweiß) = LED mit 2.700 Kelvin Farbtemperatur

1. Kalt- und warmweiße LEDs eingeschaltet
2. Nur kaltweiße LEDs eingeschaltet
3. Nur warmweiße LEDs eingeschaltet

ANAX CC in der Länge von 1350 mm

Beleuchtungsstärke (lux) bei einem Abstand von 65 cm zur Fläche



kw (kaltweiß) = LED mit 5.700 Kelvin Farbtemperatur

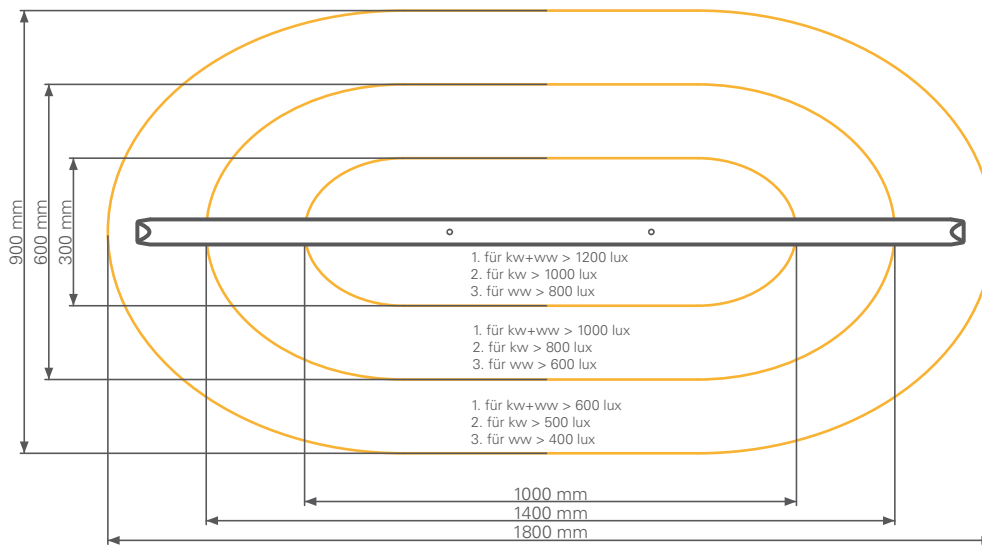
ww (warmweiß) = LED mit 2.700 Kelvin Farbtemperatur

1. Kalt- und warmweiße LEDs eingeschaltet
2. Nur kaltweiße LEDs eingeschaltet
3. Nur warmweiße LEDs eingeschaltet

ANAX CC Beleuchtungsstärke

ANAX CC in der Länge von 1680 mm

Beleuchtungsstärke (lux) bei einem Abstand von 65 cm zur Fläche



kw (kaltweiß) =
LED mit 5.700 Kelvin Farbtemperatur

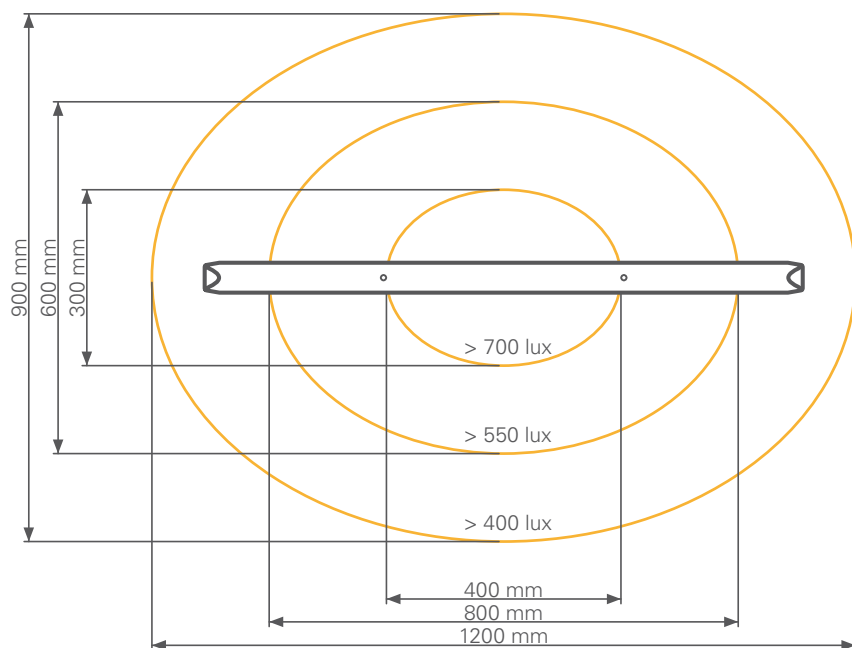
ww (warmweiß) =
LED mit 2.700 Kelvin Farbtemperatur

1. Kalt- und warmweiße LEDs eingeschaltet
2. Nur kaltweiße LEDs eingeschaltet
3. Nur warmweiße LEDs eingeschaltet

ANAX Beleuchtungsstärke

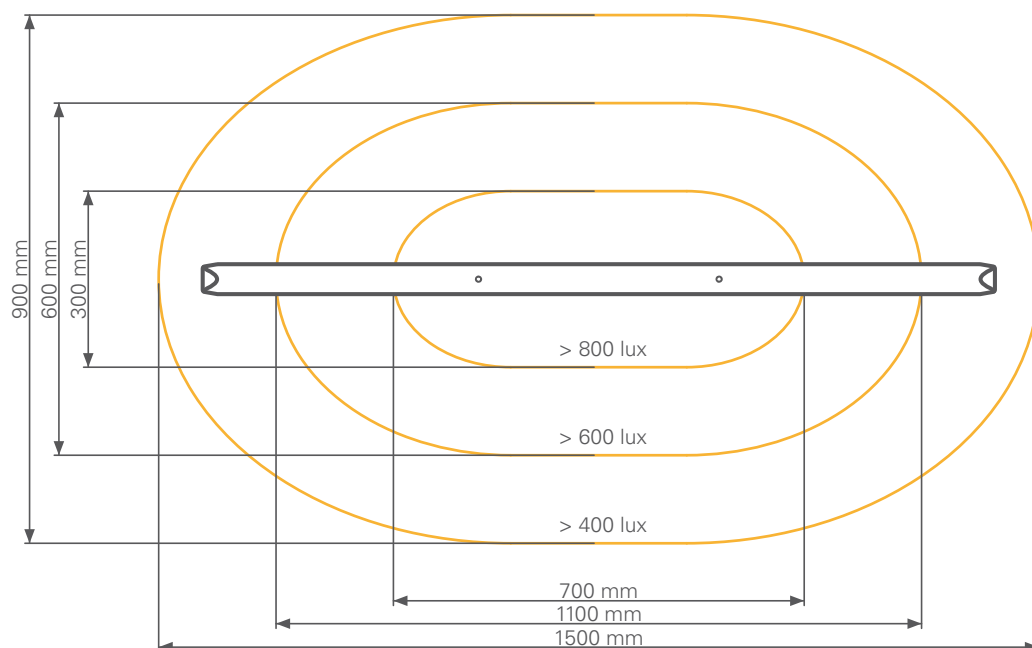
ANAX in der Länge von 1020 mm

Beleuchtungsstärke (lux) bei einem Abstand von 65 cm zur Fläche



ANAX in der Länge von 1350 mm

Beleuchtungsstärke (lux) bei einem Abstand von 65 cm zur Fläche



ANAX Beleuchtungsstärke

ANAX in der Länge von 1680 mm

Beleuchtungsstärke (lux) bei einem Abstand von 65 cm zur Fläche

